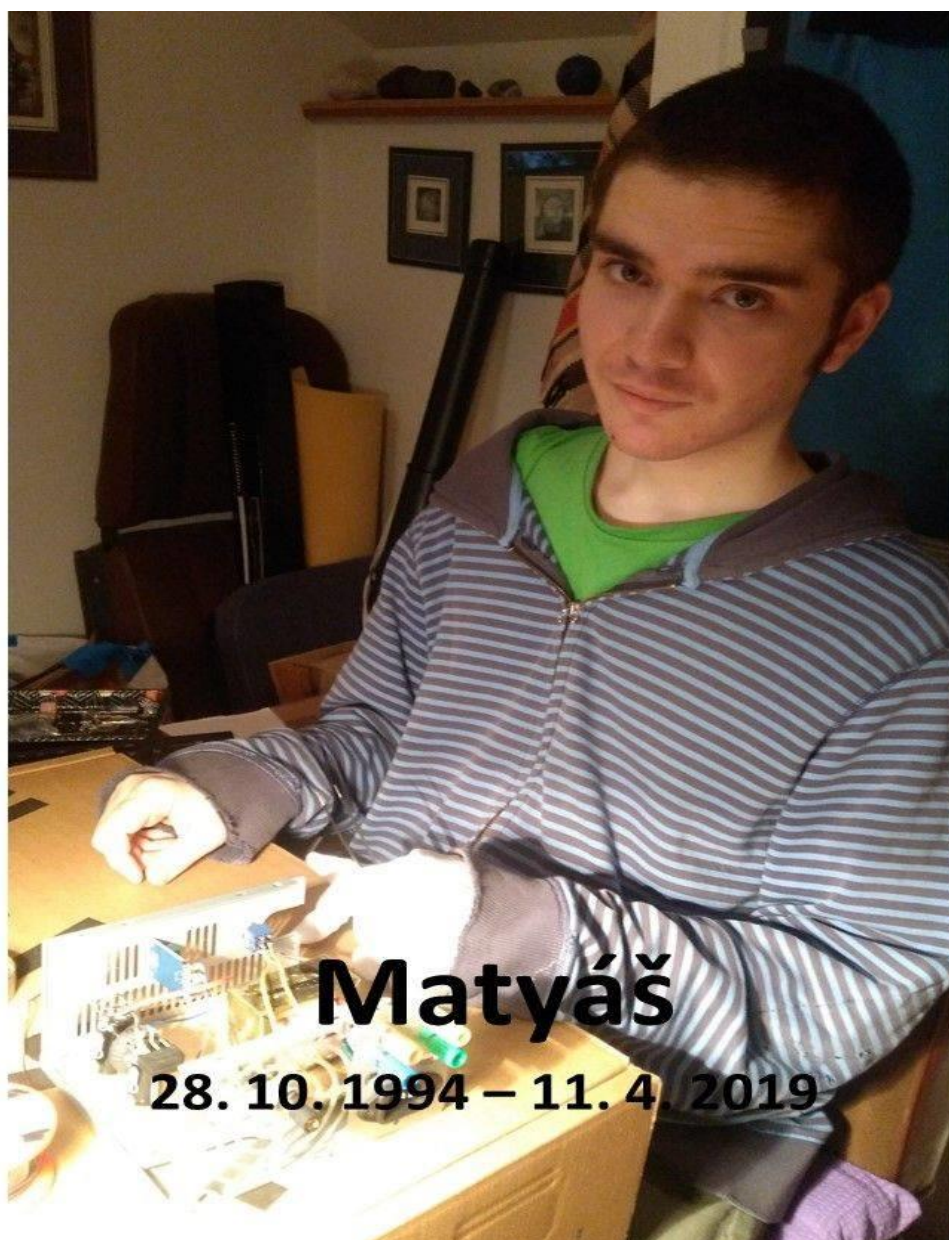
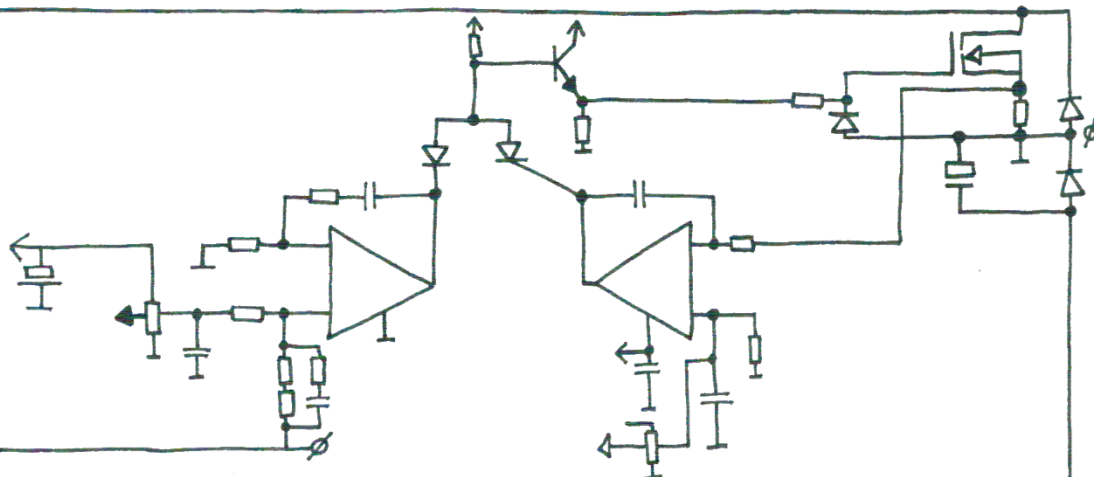


Výroční zpráva nadačního fondu Matyáše Kosíka 2021



Matyáš

28. 10. 1994 – 11. 4. 2019



ZÁKLADNÍ ÚDAJE O NADAČNÍM FONDU MATYÁŠE KOSÍKA

Nadační fond Matyáše Kosíka byl zřízen zakládací listinou podle zákona č. 227/1997 Sb., o nadacích a nadačních fondech, ve znění pozdějších předpisů, a je zapsán v rejstříku nadací a nadačních fondů vedeném Městským soudem v Praze v oddílu N, vložce 1798 dne 25. května 2020. Zakladatelkami fondu jsou Mgr. Barbora Kosíková a Mgr. Magda Kindlová.

Účelem nadačního fondu je poskytování tzv. Stipendia Matyáše Kosíka na podporu a rozvoj nadání a talentu žáků na Mensa gymnáziu, o.p.s., Španielova 1111/19, Praha 6-Řepy, na podporu tvůrčích a vzdělávacích aktivit vedoucích k rozvoji nadání a talentu, na zlepšování schopností a vědomostí a motivaci k celoživotnímu učení.

ŘÍZENÍ NADAČNÍHO FONDU

Orgány nadačního fondu jsou správní rada a revizor. Správní rada je tříčlenná, v roce 2020 pracovala v následujícím složení:

Mgr. Barbora Kosíková – předsedkyně (zakladatelka fondu, zástupce rodičů)

Mgr. Václav Brdek – člen (zástupce učitelů MG)

Mgr. Zuzana Poláková – člen (zástupce Mensy ČR)

Správní rada spravovala majetek nadačního fondu, zajišťovala řízení činnosti a rozhodovala o všech náležitostech. Všichni členové správní rady pracovali dobrovolně a bez nároku na odměnu. Revizorem nadačního fondu byla paní **Mgr. Marcela Fatrová**.

BANKOVNÍ SPOJENÍ

Název: Nadační fond Matyáše Kosíka

Číslo: 1031690264/6100

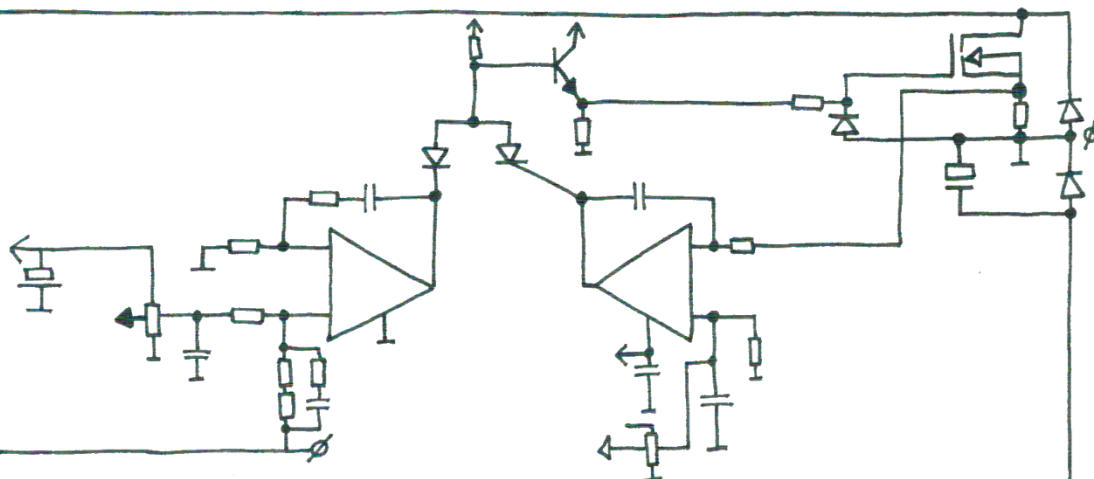
Banka: Equa bank

IČO: 09086170

REKAPITULACE FINANČNÍCH PROSTŘEDKŮ A ZÁVAZKY NADAČNÍHO FONDU

Finanční prostředky NF ke dni 31. 12. 2021 činily **130.564, 78 Kč** (uloženo na transparentním účtu u Equa bank). Nadační fond neměl žádné závazky vůči jakýmkoliv subjektům.

PŘEHLED NADAČNÍCH DARŮ



V souladu s pravidly transparentnosti uvádíme jména všech dárců k 31.12. 2021.

Příspěvatelé a dárci za rok 2021:

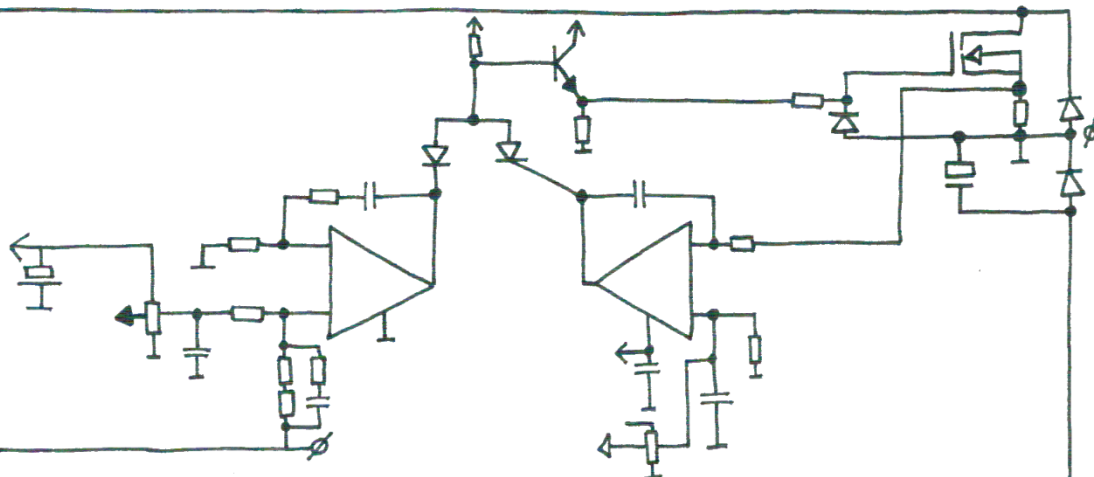
Jana Kinclová	1.500 Kč
Natalya Petrikina	2.000 Kč
Monika Machová	200 Kč měsíčně (celkem 2.000 Kč)
Kubištovi	1.000 Kč
Milena Brietová	1.000 Kč
Magdalena Málková	100 Kč
Veronika Tichá	300 Kč
Barbora Kosíková	800 Kč měsíčně +2. 000 Kč (celkem 11.600 Kč)
Jitka Semančíková	1.000 Kč
Bedřich Přikryl	3.000 Kč
Silvia Keshi	1.000 Kč
Jan Daněk	5. 000 Kč
Michaela Muroňová	1.500 Kč
Kamila Vávrová	10.000 Kč
Eva Šebelová	3.000 Kč
Lucie Měchurová	1.000 Kč

Celkem příspěvky za rok 2021

45. 500 Kč

Dohromady tvořily příjmy na bankovním účtu k 31. 12. 2020 130.564, 78 Kč včetně úroků.

Většina dárců poskytla své dary jednorázovým převodem z účtu, několik dárců použilo formu trvalého příkazu.



Přidělení finančních prostředků z majetku fondu na základě obdržených žádostí za rok 2021

Z majetku nadačního fondu jsou udělována stipendia Matyáše Kosíka na aktivity související s účelem nadačního fondu. Úhrnná výše udělovaných stipendií nesmí překročit maximálně 70 % zůstatku majetku nadačního fondu k datu 30. 5. příslušného roku.

Správní rada přiděluje dva druhy stipendií: a) stipendia za mimořádné úspěchy a nadstandardní reprezentaci školy v soutěžích, přehlídkách a dalších aktivitách, b) stipendia na úhradu vzdělávací aktivity, programu na rozvoj nadání a talentu, stáže.

1. Stipendium za mimořádné úspěchy a nadstandardní reprezentaci školy

Stipendium za mimořádné úspěchy a nadstandardní reprezentaci školy se uděluje po projednání ve správni radě vybraným žákům měsíčně po dobu září-červen ve školním roce následujícím po školním roce, ve kterém žák dosáhl mimořádných úspěchů a/nebo nadstandardně reprezentoval školu.

Žádosti o tato stipendia a návrhy na ně může podávat kdokoli písemně předsedovi správni rady vždy do 30. 5. příslušného školního roku, správni rada rozhodne nejdéle do 30. 6. téhož roku o přidělení stipendií. Vzhledem k pandemii koronaviru a s tím souvisejícím odložením řady soutěží a olympiáda byl letos posunut termín podávání žádostí až do 19.10. 2021.

K datu 19. 10. 2021 se sešly 4 žádosti o přidělení prostředků z fondu. Kromě toho členové správni rady sami navrhovali další žáky na udělení stipendia.

Byly posouzeny všechny žádosti a návrhy, členové správni rady pečlivě prostudovali všechny materiály dokládající úspěchy žáků a rozhodli se přidělit mimořádné stipendium těmto žákům v uvedené výši:

Bert Oliva (sekunda) – úspěšně dokončený kurz CTM

Výše přiděleného stipendia: 200 Kč/měsíčně po dobu 10 měsíců trvání školního roku, celkem 2.000 Kč, bude vyplaceno jednorázově

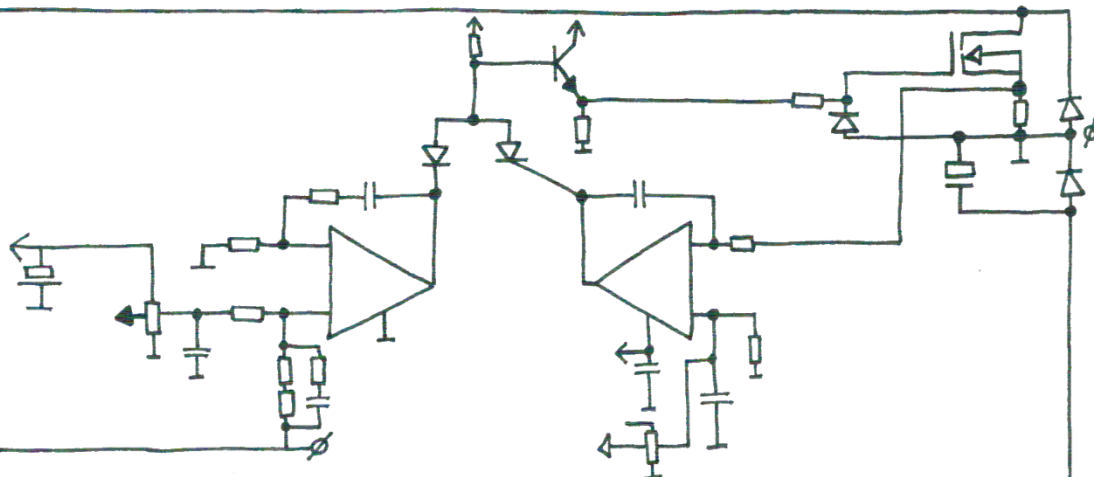
Václav Budil (sekunda) - účast a úspěch v několika soutěžích – Pangea, Maso, Dějepisná olympiáda, Klokán, Pražský globus, MaO, ZeO aj.

Výše přiděleného stipendia: 75 Kč/měsíčně po dobu 10 měsíců trvání školního roku, celkem 750 Kč, bude vyplaceno jednorázově

Jakub Soukeník (sekunda) - účast a úspěch v několika soutěžích – Brloh, DĚO, CTM, Pražský globus, ZeO, MaO aj.

Výše přiděleného stipendia: 75 Kč/měsíčně po dobu 10 měsíců trvání školního roku, celkem 750 Kč, bude vyplaceno jednorázově

Jana Schmidová (sekunda) – účast a úspěch v několika soutěžích – Mezinárodní dáma (tam i postup na MS v Turecku), Matematický klokán, Brloh, Logická olympiáda, Jáma Ilová, Maso, Pangea, Attomat aj.



Výše přiděleného stipendia: 150 Kč/měsíčně po dobu 10 měsíců trvání školního roku, celkem 1.500 Kč, bude vyplaceno jednorázově + jednorázový příspěvek 4.000 Kč na ubytování na příspěvek na ubytování na mistrovství světa v mezinárodní dámě, které se bude konat v Turecku Antalya 29.11.-5.12.2021

Johana Jaklová (tercie) - v době covidu dělala projekty Ze semínka (reportáž i v ČT), Bio ne-bio (článek v časopise Vesmír), Výzva 21, vítězství v soutěži Grafika roku, experiment s rouškami a respirátory (reportáž v ČT).

Výše přiděleného stipendia: 150 Kč/měsíčně po dobu 10 měsíců trvání školního roku, celkem 1.500 Kč, bude vyplaceno jednorázově

Matěj Caithaml (tercie) – 2. místo v ČR v soutěži Mladý programátor, účast a úspěch v dalších soutěžích - Brloh, Maso, Mat. Klokán, MaO aj.

Výše přiděleného stipendia: 100 Kč/měsíčně po dobu 10 měsíců trvání školního roku, celkem 1.000 Kč, bude vyplaceno jednorázově

Ludmila Šírová (kvarta) - účast a úspěch v několika soutěžích – Astronomická olympiáda, projekt Dotkni se vesmíru, Chemická olympiáda, Brloh, Ma Klokán, Pražský globus, ZeO aj.

Výše přiděleného stipendia: 150 Kč/měsíčně po dobu 10 měsíců trvání školního roku, celkem 1500 Kč, bude vyplaceno jednorázově

Jan Slíva (kvinta) - účast a úspěch v několika soutěžích – Pangea, Náboj, Maso, ZeO, DěO, Prase, Pražský globus, Klokán, MaO aj.

Výše přiděleného stipendia: 150 Kč/měsíčně po dobu 10 měsíců trvání školního roku, celkem 1500 Kč, bude vyplaceno jednorázově

Vojtěch Procházka (kvinta) - účast a úspěch v několika soutěžích – Pangea, Chemická olympiáda, Astronomická olympiáda, Náboj, Maso, DěO, Klokán, CTM aj.

Výše přiděleného stipendia: 150 Kč/měsíčně po dobu 10 měsíců trvání školního roku, celkem 1500 Kč, bude vyplaceno jednorázově

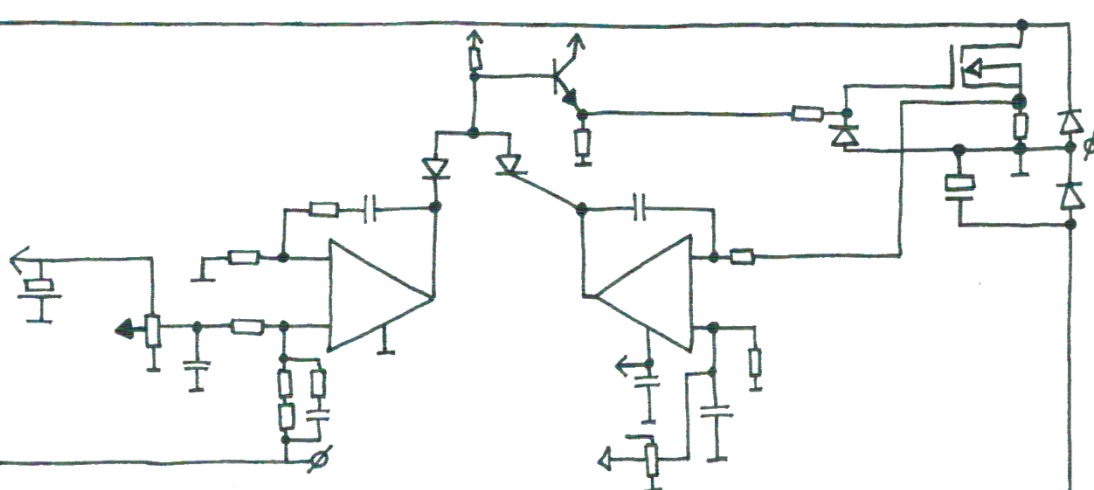
Richard Dobíšek (kvinta) - účast a úspěch v několika soutěžích – Jáma Ivová, Pangea, Chemická olympiáda, Náboj, Maso, OČJ, Klokán aj.

Výše přiděleného stipendia: 150 Kč/měsíčně po dobu 10 měsíců trvání školního roku, celkem 1500 Kč, bude vyplaceno jednorázově

Viacheslav Nikiforov (sexta) - účast a úspěch v několika soutěžích – Pangea, Chemická olympiáda, Náboj, Matematický Klokán, Matematická olympiáda, Logická olympiáda aj.

Výše přiděleného stipendia: 200 Kč/měsíčně po dobu 10 měsíců trvání školního roku, celkem 2000 Kč, bude vyplaceno jednorázově

Vojtěch Kaderábek (sexta) - účast a úspěch v několika soutěžích – Náboj, Astronomická olympiáda, Matematická olympiáda, Pražský globus, Attomat, Fykos, Prase aj.



Výše přiděleného stipendia: 200 Kč/měsíčně po dobu 10 měsíců trvání školního roku, celkem 2000 Kč, bude vyplaceno jednorázově

Vojtěch Tvrdlík (septima) - účast a úspěch v několika soutěžích – Náboj, Energetická olympiáda, OČJ, ZeO, Klokan, Chemquest, AP kurz, CTM, Pražský globus aj.

Výše přiděleného stipendia: 250 Kč/měsíčně po dobu 10 měsíců trvání školního roku, celkem 2500 Kč, bude vyplaceno jednorázově

Benjamin Swart (septima) - účast a úspěch v několika soutěžích – CEOI (programování), Náboj, Energetická olympiáda, projekt Dotkni se vesmíru, OČJ, Klokan, Casiopea (programování), MaO aj.

Výše přiděleného stipendia: 300 Kč/měsíčně po dobu 10 měsíců trvání školního roku, celkem 3000 Kč, bude vyplaceno jednorázově

Barbora Přikrylová (septima) - účast a úspěch v několika filmových a literárních soutěžích (Nespresso Talents, Studentská Thálie, Můj svět aj.)

Výše přiděleného stipendia: 100 Kč/měsíčně po dobu 10 měsíců trvání školního roku, celkem 1000 Kč, bude vyplaceno jednorázově

Terezie Götzová (oktáva) – organizace 2 projektů – Galerie Mensa a Energii lékařům, účast v mezinárodním projektu YES GREEN, zdravotnické kurzy aj.

Výše přiděleného stipendia: 200 Kč/měsíčně po dobu 10 měsíců trvání školního roku, celkem 2000 Kč, bude vyplaceno jednorázově

Z výše uvedeného vyplývá, že z prostředků fondu bylo celkem vyplaceno 29.000 Kč.

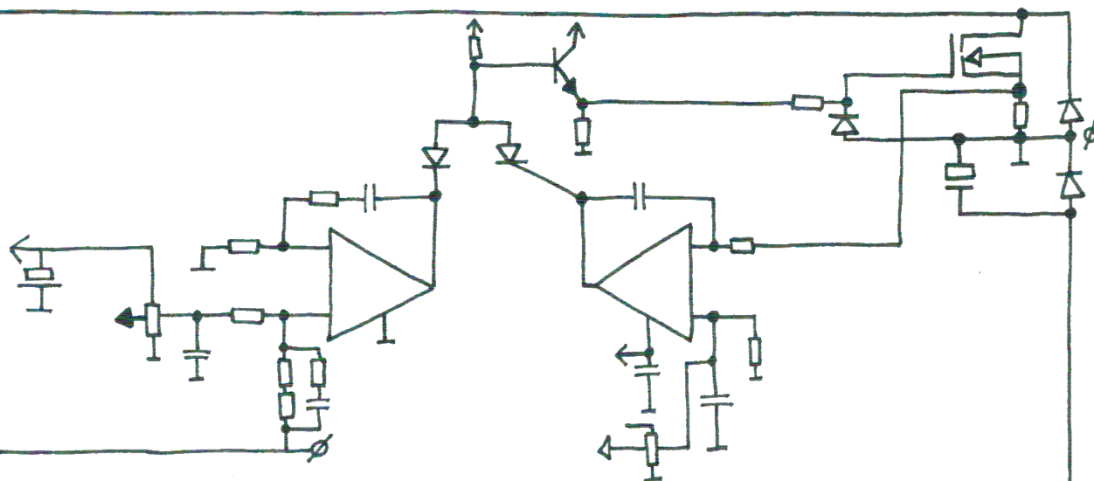
2. Stipendium na úhradu vzdělávací aktivity, programu na rozvoj nadání a talentu, stáže

Stipendium na úhradu vzdělávací aktivity, programu na rozvoj nadání a talentu či stáže uděluje po projednání správní rada na základě žádosti žáka nebo zákonného zástupce žáka vybraným žákům kdykoli v průběhu školního roku.

Žádosti o tato stipendia a návrhy na ně může podávat žák nebo jeho zákonný zástupce písemně předsedovi správní rady kdykoli v průběhu roku, správní rada rozhodne nejdéle do 30 dnů od podání žádosti o přidělení, případně nepřidělení stipendia.

Stipendia na úhradu vzdělávací aktivity, programu na rozvoj nadání a talentu, stáže budou pro jednotlivé žáky stanovena ve výši od 10 % do 100 % požadované částky.

Správní rada obdržela žádost o přidělení stipendia od žáků Jakuba Buřila a Jana Nováka z oktávy. Žádali o finanční příspěvek na svůj projekt, kterým byl tištěný průvodce po zaniklých místech Šumavy. Správní rada se shodla na tom, že projekt splňuje podmínky pro



udělení příspěvku, tj. že jde o podporu nadání a talentu žáka Mensa gymnázia, o.p.s. Také se shodla na tom, že jde o smysluplný projekt, rozhodla se ho tedy podpořit. SR přispěla studentům z nadačního fondu částkou 4.000 Kč na úhradu faktury za 20 výtisků průvodce.

Z výše uvedeného vyplývá, že z prostředků fondu bylo na v rámci tohoto stipendia celkem vyplaceno **4. 000 Kč**.

Celkem tedy bylo k 31. 12. 2021 vyplaceno z účtu NF 33. 000 Kč

NÁKLADY NA ČINNOST NADAČNÍHO FONDU

Náklady související se správou NF se neevdují, všichni členové SR, revizor a další případné osoby veškerou činnost poskytují bezúplatně. Poplatky za vedení účtu NF jsou také nulové. V roce 2021 náklady na činnost NF činily tedy celkem 0 Kč.

STRUČNÝ PŘEHLED ČINNOSTI NADAČNÍHO FONDU V ROCE 2021

leden 2021 – zpracování výroční zprávy za rok 2020

leden – říjen 2021 – shromažďování informací k přidělování stipendií

leden – prosinec 2021 – vydávání potvrzení o daru pro dárce

8. 2. 2021 – schůze SR – schválení výroční zprávy a účetní evidence

únor, duben, červen, srpen, říjen, prosinec 2021 – příspěvky do časopisu Mensy o činnosti Nadačního fondu

duben, květen, červen, srpen, říjen 2021 – zveřejňování informací o NF na webu a fb školy, mezi rodiči a studenty Mensa gymnázia (e-mail)

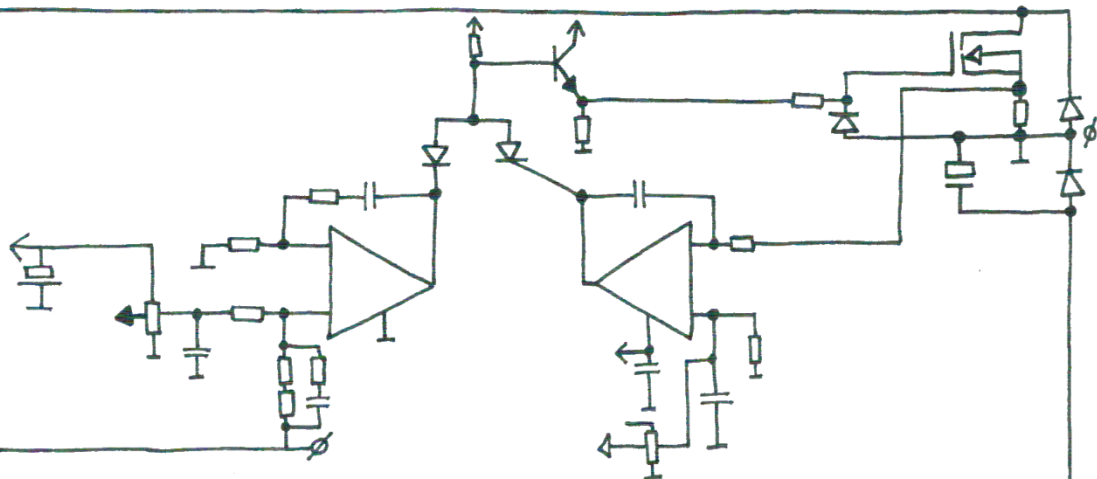
květen 2021 – prezentace Nadačního fondu na Radě Mensy ČR

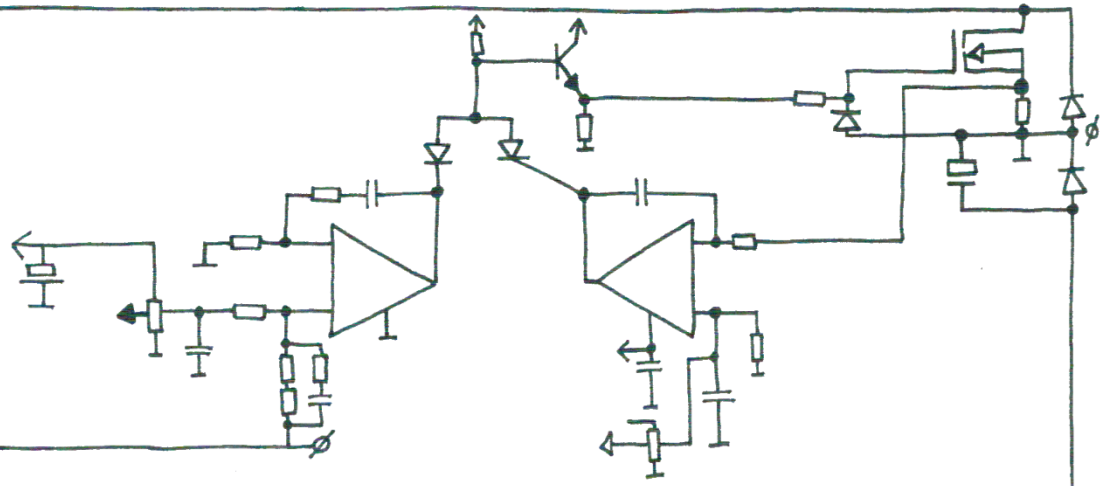
červen 2021, září 2021 – zveřejněna výzva na webu a fb školy a pomocí e-mailu k předkládání žádostí o příspěvky

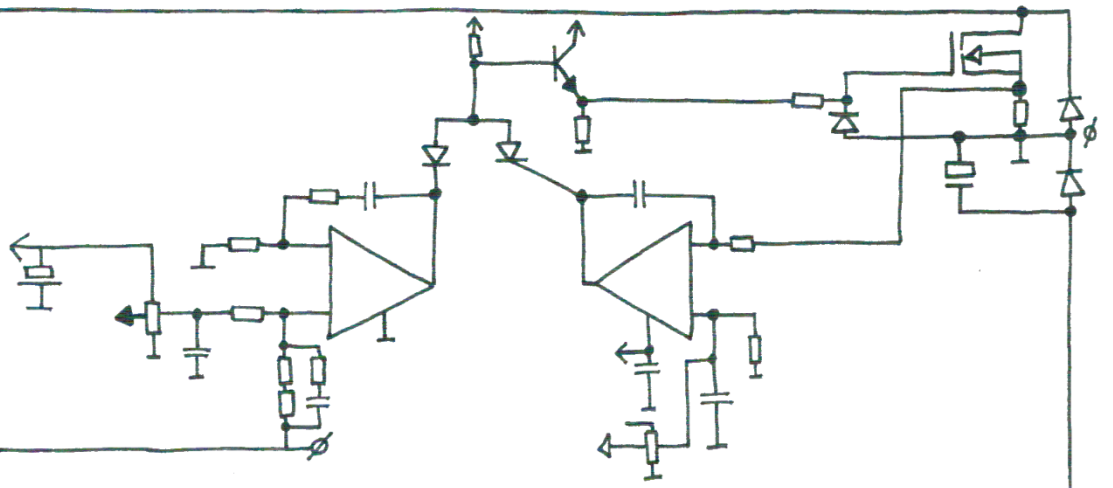
19. 10. 2021 – schůze SR NF – rozhodování o přidělení stipendií a finančních prostředků

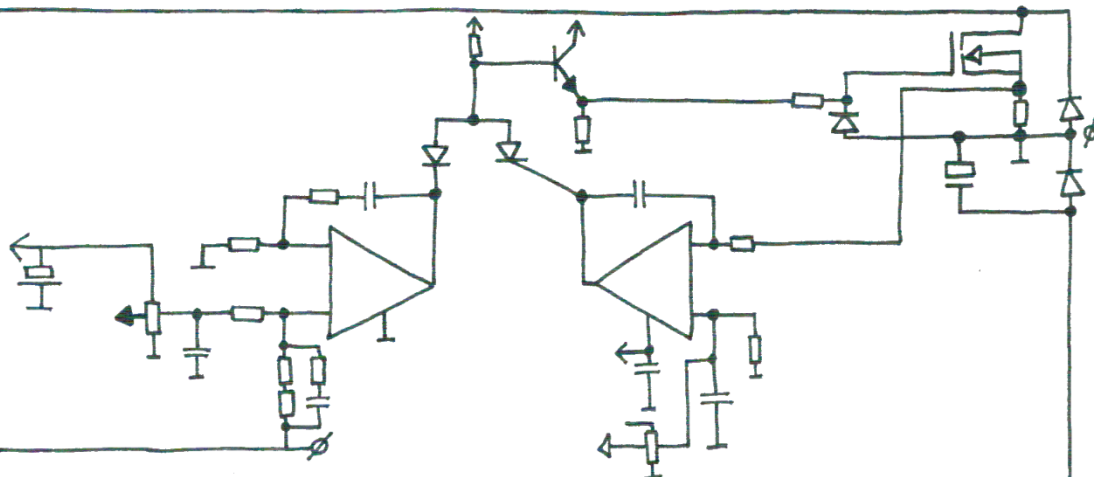
říjen, listopad 2021 – zveřejněna zpráva o přidělení prostředků z NF a seznam dárců v časopise Mensy, na webu a fb školy a prostřednictvím e-mailu rodičům a žákům školy

prosinec 2021 – předávání stipendií a finančních prostředků obdarovaným





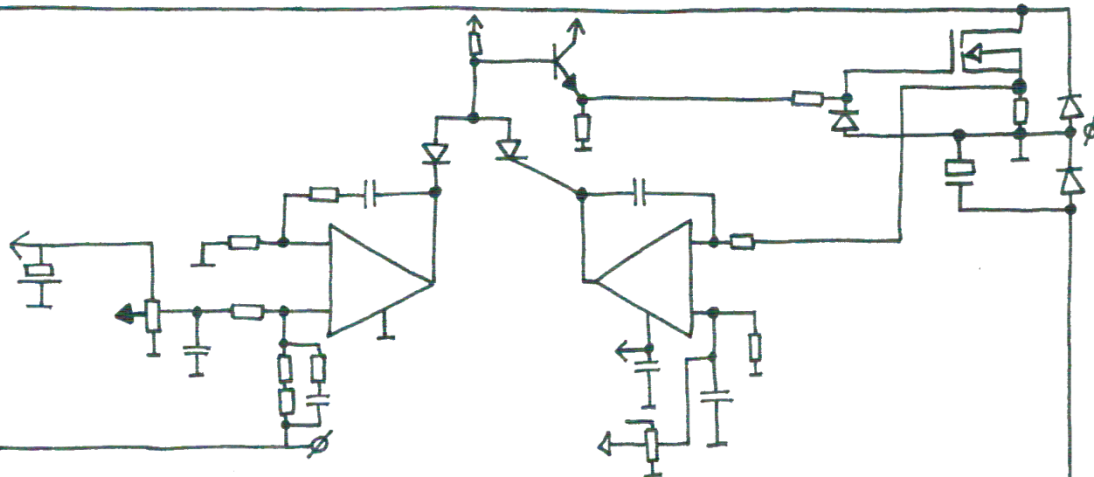




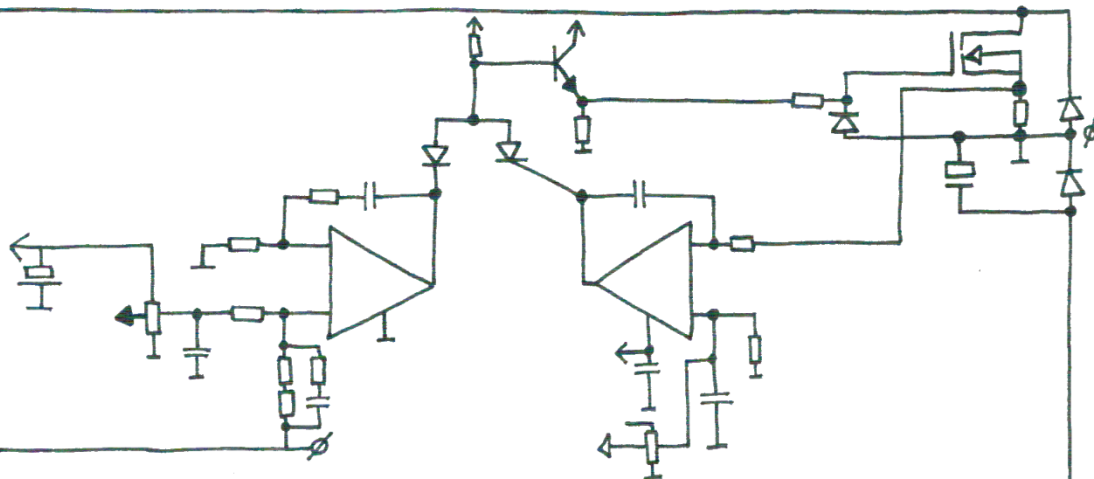
EKONOMICKÁ ČÁST VÝROČNÍ ZPRÁVY

Přikládáme ekonomickou rozvahu za rok 2021.

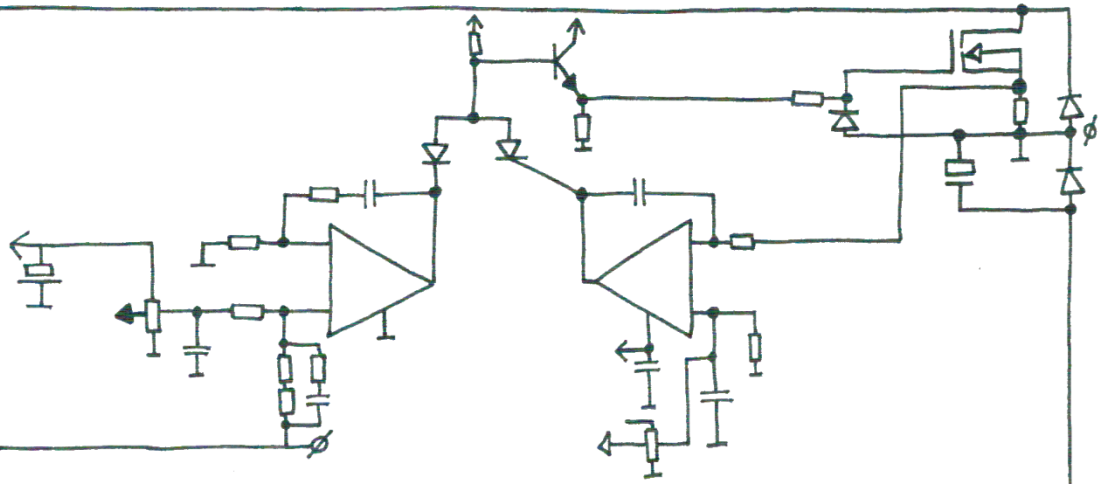
datum	vkłady a výběry	Běžný účet 1031690248/6100	Spořicí účet 1031690264/6100	celkem
01.01.2021	převod z 2020	25 002,55	105 556,64 Kč	130 559,19
		Kč	Kč	Kč
08.01.2021	výběr - stipendia	- 12 000,00		118 559,19
		Kč		Kč
13.01.2021	vklad Barbora Kosíková		800,00 Kč	119 359,19
			Kč	Kč
18.01.2021	Vklad Machová Monika		200,00 Kč	119 559,19
			Kč	Kč
31.01.2021	kreditní úrok	0,13	13,52 Kč	119 572,84
		Kč	Kč	Kč
31.01.2021	srážková daň z úroku	- 0,03	- 2,57 Kč	119 570,24
		Kč	Kč	Kč
	měsíc leden 2021	13 002,65	106 567,59 Kč	119 570,24
		Kč	Kč	Kč
13.02.2021	vklad Barbora Kosíková		800,00 Kč	120 370,24
			Kč	Kč
17.02.2021	Vklad Machová Monika		200,00 Kč	120 570,24
			Kč	Kč
25.02.2021	Vklad Magdalena Málková		100,00 Kč	120 670,24
			Kč	Kč
28.02.2021	kreditní úrok	0,10	12,33 Kč	120 682,67
		Kč	Kč	Kč
31.01.2021	srážková daň z úroku	- 0,02	- 2,34 Kč	120 680,31
		Kč	Kč	Kč
	měsíc únor 2021	13 002,73	107 677,58 Kč	120 680,31
		Kč	Kč	Kč
13.03.2021	vklad Barbora Kosíková		800,00 Kč	121 480,31
			Kč	Kč
17.03.2021	Vklad Machová Monika		200,00 Kč	121 680,31
			Kč	Kč
31.03.2021	kreditní úrok	0,11	13,79 Kč	121 694,21
		Kč	Kč	Kč
31.03.2021	srážková daň z úroku	- 0,02	- 2,62 Kč	121 691,57
		Kč	Kč	Kč
	měsíc březen 2021	13 002,82	108 688,75 Kč	121 691,57
		Kč	Kč	Kč



13.04.2021	vklad Barbora Kosíková		800,00 Kč	Kč	122 491,57
19.04.2021	Vklad Machová Monika		200,00 Kč	Kč	122 691,57
30.04.2021	kreditní úrok	Kč	0,11	11,67 Kč	122 703,35
30.04.2021	srážková daň z úroku	- Kč	0,02	2,22 Kč	122 701,11
	měsíc duben 2021	Kč	13 002,91	109 698,20 Kč	122 701,11
13.05.2021	vklad Barbora Kosíková		800,00 Kč	Kč	123 501,11
17.05.2021	Vklad Machová Monika		200,00 Kč	Kč	123 701,11
31.05.2021	kreditní úrok	Kč	0,11	9,37 Kč	123 710,59
31.05.2021	srážková daň z úroku	- Kč	0,02	1,78 Kč	123 708,79
	měsíc květen 2021	Kč	13 003,00	110 705,79 Kč	123 708,79
13.06.2021	vklad Barbora Kosíková		800,00 Kč	Kč	124 508,79
17.06.2021	Vklad Machová Monika		200,00 Kč	Kč	124 708,79
24.06.2021	vklad Veronika Tichá		300,00 Kč	Kč	125 008,79
30.06.2021	kreditní úrok	Kč	0,11	9,15 Kč	125 018,05
30.06.2021	srážková daň z úroku	- Kč	0,02	1,74 Kč	125 016,29
	měsíc červen 2021	Kč	13 003,09	112 013,20 Kč	125 016,29
13.07.2021	vklad Barbora Kosíková		800,00 Kč	Kč	125 816,29
19.07.2021	Vklad Machová Monika		200,00 Kč	Kč	126 016,29
31.07.2021	kreditní úrok	Kč	0,11	9,56 Kč	126 025,96
31.07.2021	srážková daň z úroku	- Kč	0,02	1,82 Kč	126 024,12
	měsíc červenec 2021	Kč	13 003,18	113 020,94 Kč	126 024,12
13.08.2021	vklad Barbora Kosíková		800,00 Kč	Kč	126 824,12



17.08.2021	Vklad Machová Monika		200,00 Kč	Kč	127 024,12
31.08.2021	kreditní úrok	Kč	0,11	9,65 Kč	127 033,88
31.08.2021	srážková daň z úroku	- Kč	0,02	1,83 Kč	127 032,03
	měsíc srpen 2021	Kč	13 003,27	114 028,76 Kč	127 032,03
13.09.2021	vklad Barbora Kosíková		800,00 Kč	Kč	127 832,03
15.09.2021	vklad natalya Petrikina		2 000,00 Kč	Kč	129 832,03
17.09.2021	Vklad Machová Monika		200,00 Kč	Kč	130 032,03
27.09.2021	vklad Brietová Milena		500,00 Kč	Kč	130 532,03
30.09.2021	kreditní úrok	Kč	0,11	9,51 Kč	130 541,65
30.09.2021	srážková daň z úroku	- Kč	0,02	1,81 Kč	130 539,82
	měsíc září 2021	Kč	13 003,36	117 536,46 Kč	130 539,82
01.10.2021	vklad Kubištovi		1 000,00 Kč	Kč	131 539,82
04.10.2021	vklad Brietová Milena		500,00 Kč	Kč	132 039,82
04.10.2021	vklad ing. B. přikryl		3 000,00 Kč	Kč	135 039,82
07.10.2021	vklad Jana Kinclová		1 500,00 Kč	Kč	136 539,82
07.10.2021	vklad Jitka Semančíková		1 000,00 Kč	Kč	137 539,82
13.10.2021	vklad Barbora Kosíková		800,00 Kč	Kč	138 339,82
18.10.2021	vklad Monika Machová		100,00 Kč	Kč	138 439,82
23.10.2021	vklad Silvia Keshi		1 000,00 Kč	Kč	139 439,82
31.10.2021	kreditní úrok	Kč	0,11	10,58 Kč	139 450,51
31.10.2021	srážková daň z úroku	- Kč	0,02	2,01 Kč	139 448,48
	měsíc říjen 2021	Kč	13 003,45	126 445,03 Kč	139 448,48



01.11.2021	vklad ing. Jan Daněk		5 000,00 Kč	Kč	144 448,48
13.11.2021	vklad Barbora Kosíková		800,00 Kč	Kč	145 248,48
16.11.2021	vklad MUDr. Michaela Muro		1 500,00 Kč	Kč	146 748,48
18.11.2021	stipendia říjen 2021	Kč 30 000,00	- 30 000,00 Kč	Kč	146 748,48
19.11.2021	výběr - stipendia	- Kč 20 000,00		Kč	126 748,48
24.11.2021	výběr - stipendia	- Kč 13 000,00		Kč	113 748,48
26.11.2021	vklad Kamila Vávrová		10 000,00 Kč	Kč	123 748,48
30.11.2021	kreditní úrok	Kč 0,12	9,97 Kč	Kč	123 758,57
30.11.2021	srážková daň z úroku	- Kč 0,02	- 1,89 Kč	Kč	123 756,66
	měsíc listopad 2021	Kč 10 003,55	113 753,11 Kč	Kč	123 756,66
13.12.2021	vklad Barbora Kosíková		800,00 Kč	Kč	124 556,66
16.12.2021	vklad Eva Šebelová		3 000,00 Kč	Kč	127 556,66
17.12.2021	vklad Barbora Kosíková		2 000,00 Kč	Kč	129 556,66
21.12.2021	vklad Lucie Měchurová		1 000,00 Kč	Kč	130 556,66
31.12.2021	kreditní úrok	Kč 0,08	9,95 Kč	Kč	130 566,69
31.12.2021	srážková daň z úroku	- Kč 0,02	- 1,89 Kč	Kč	130 564,78
	měsíc prosinec 2021	Kč 10 003,61	120 561,17 Kč	Kč	130 564,78