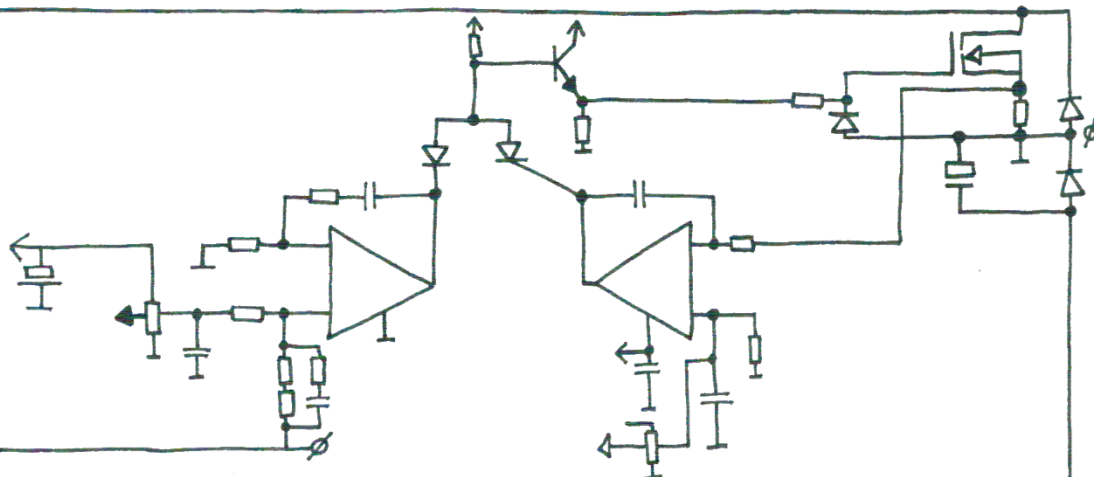


Výroční zpráva nadačního fondu Matyáše Kosíka



Matyáš

28. 10. 1994 – 11. 4. 2019



ZÁKLADNÍ ÚDAJE O NADAČNÍM FONDU MATYÁŠE KOSÍKA

Nadační fond Matyáše Kosíka byl zřízen zakládací listinou podle zákona č. 227/1997 Sb., o nadacích a nadačních fondech, ve znění pozdějších předpisů, a je zapsán v rejstříku nadací a nadačních fondů vedeném Městským soudem v Praze v oddílu N, vložce 1798 dne 25. května 2020. Zakladatelkami fondu jsou Mgr. Barbora Kosíková a Mgr. Magda Kindlová.

Účelem nadačního fondu je poskytování tzv. Stipendia Matyáše Kosíka na podporu a rozvoj nadání a talentu žáků na Mensa gymnáziu, o.p.s., Španielova 1111/19, Praha 6-Řepy, na podporu tvůrčích a vzdělávacích aktivit vedoucích k rozvoji nadání a talentu, na zlepšování schopností a vědomostí a motivaci k celoživotnímu učení.

ŘÍZENÍ NADAČNÍHO FONDU

Orgány nadačního fondu jsou správní rada a revizor. Správní rada je tříčlenná, v roce 2020 pracovala v následujícím složení:

Mgr. Barbora Kosíková – předsedkyně (zakladatelka fondu, zástupce rodičů)

Mgr. Václav Brdek – člen (zástupce učitelů MG)

Mgr. Zuzana Poláková – člen (zástupce Mensy ČR)

Správní rada spravovala majetek nadačního fondu, zajišťovala řízení činnosti a rozhodovala o všech náležitostech. Všichni členové správní rady pracovali dobrovolně a bez nároku na odměnu. Revizorem nadačního fondu byla paní **Mgr. Marcela Fatrová**.

BANKOVNÍ SPOJENÍ

Název: Nadační fond Matyáše Kosíka

Číslo: 1031690264/6100

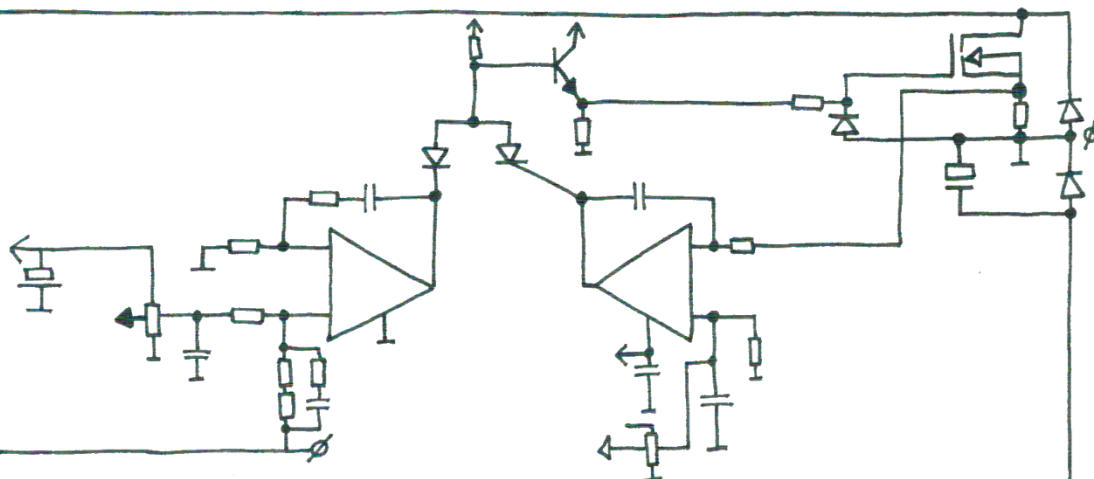
Banka: Equa bank

IČO: 09086170

REKAPITULACE FINANČNÍCH PROSTŘEDKŮ A ZÁVAZKY NADAČNÍHO FONDU

Finanční prostředky NF ke dni 31. 12. 2020 činily **130.559, 19 Kč** (uloženo na transparentním účtu u Equa bank). Nadační fond neměl žádné závazky vůči jakýmkoliv subjektům.

PŘEHLED NADAČNÍCH DARŮ



V souladu s pravidly transparentnosti uvádíme jména všech dárců k 31.12. 2020.

Základní vklad zakladatelek fondu:

Barbora Kosíková 30. 000 Kč

Magda Kindlová 10.000 Kč

Celkem 40.000 Kč

Další přispěvatelé a dárci:

Fa Havit (p. Haken) 50.000 Kč

Jana Kinclová 3.000 Kč

Natalya Petrikina 2.000 Kč

Monika Machová 100 Kč - 200/měsíčně (zatím 900 Kč)

Lucie Pivoňková 1.000 Kč

Martin Konečný 2.500 Kč

Zuzana Virtová 5.000 Kč

Petr Kubačák 2.000 Kč

Pavel Havlík 1.000 Kč

Michal Dobíšek 2.000 Kč

Magdalena Málková 300 Kč

Ilona Večeřová 2020 Kč

Markéta Franková 1.000 Kč

p. Cimburková 1.500 Kč

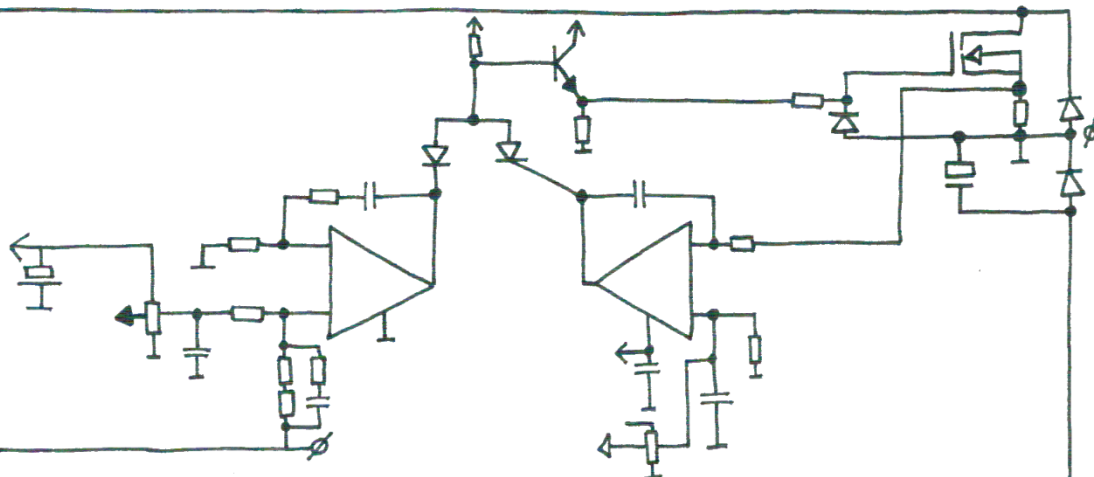
Veronika Tichá 700 Kč

Petr Píša 1000 Kč

Petr Vondráček 3000 Kč

Ing. V. Kosík 5.000 Kč

Vločka spol. s. r. o. 5.000 Kč



Martina Hřebenářová	3.000 Kč
Ariana Krejčíková	5.000 Kč
Noskovi	2.000 Kč
Barbora Kosíková	800 Kč měsíčně (zatím 1.600 Kč)
Kateřina Štěpánková	2.000 Kč
Marek Prokeš	1.000 Kč
Jitka Semančíková	1.000 Kč
Jana Štefaníková	1.000 Kč

Celkem **105. 520 Kč**

Dohromady tvořily příjmy na bankovním účtu k 31. 12. 2020 130.559, 19 včetně úroků.

Většina dárců poskytla své dary jednorázovým převodem z účtu, několik dárců použilo formu trvalého příkazu.

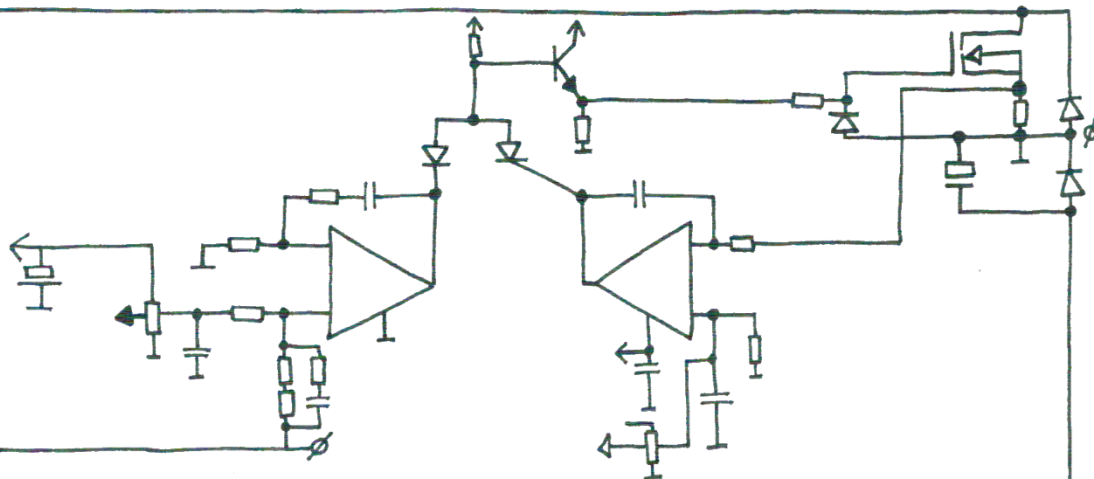
Přidělení finančních prostředků z majetku fondu na základě obdržených žádostí za rok 2020

Z majetku nadačního fondu jsou udělována stipendia Matyáše Kosíka na aktivity související s účelem nadačního fondu. Úhrnná výše udělovaných stipendií nesmí překročit maximálně 70 % zůstatku majetku nadačního fondu k datu 30. 5. příslušného roku.

Správní rada přiděluje dva druhy stipendií: a) stipendia za mimořádné úspěchy a nadstandardní reprezentaci školy v soutěžích, přehlídkách a dalších aktivitách, b) stipendia na úhradu vzdělávací aktivity, programu na rozvoj nadání a talentu, stáže.

1. Stipendium za mimořádné úspěchy a nadstandardní reprezentaci školy

Stipendium za mimořádné úspěchy a nadstandardní reprezentaci školy se uděluje po projednání ve správní radě vybraným žákům měsíčně po dobu září-červen ve školním roce



následujícím po školním roce, ve kterém žák dosáhl mimořádných úspěchů a/nebo nadstandardně reprezentoval školu.

Žádosti o tato stipendia a návrhy na ně může podávat kdokoli písemně předsedovi správní rady vždy do 30. 5. příslušného školního roku, správní rada rozhodne nejdéle do 30. 6. téhož roku o přidělení stipendií. Vzhledem k pandemii koronaviru a s tím souvisejícím odložením řady soutěží a olympiáda byl letos posunut termín podávání žádostí až do 22. 9. 2020.

K datu 22. 9. 2020 se sešlo 5 žádostí o přidělení pravidelného měsíčního stipendia za mimořádné úspěchy. Kromě toho členové správní rady sami navrhovali další žáky na udělení stipendia.

Byly posouzeny všechny žádosti a návrhy, členové správní rady pečlivě prostudovali všechny materiály dokládající úspěchy žáků a rozhodli se přidělit mimořádné stipendium těmto žáků v uvedené výši:

Jakub Hampl (oktáva) – 1. místo v celostátním kole SOČ v oboru Ekonomika

Výše přiděleného stipendia: 400 Kč/měsíčně po dobu 10 měsíců trvání školního roku, celkem 4.000 Kč

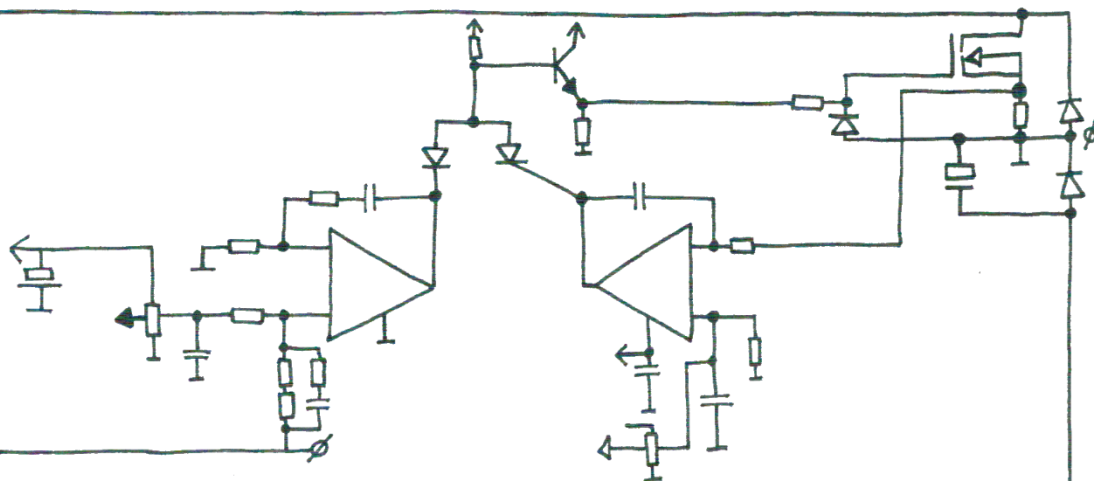
Slávek Nikiforov (kvinta) – MO Z9 – postup do krajského kola, MaSo – 2. místo v republice, Náboj Junior – 4. místo v republice, 11. mezinárodně, Chemická olympiáda – 12. místo v okresním kole, Piškvorky – 4. místo v republice, Pangea – mezi 60 nejlepšími ze 8013 žáků z 9. tříd v celé republice, Pražský glóbus – 8. místo v Praze, Brloh – 50. místo mezinárodně

Výše přiděleného stipendia: 400 Kč/měsíčně po dobu 10 měsíců trvání školního roku, celkem 4.000 Kč

Vojtěch Kadeřábek (kvinta) – MO Z9 – 1. místo v okresním kole, MaSo – 2. místo v republice, Náboj Junior – 4. místo v republice, 11. místo mezinárodně, Pikomat – 2. místo v republice, Výfuk – 1. místo v republice, Astronomická olympiáda – 8. místo v republice, Astronomická soutěž Estonsko – 63. místo mezinárodně, Attomat 2 – 1. místo v republice, 2. místo mezinárodně, Brloh – 10. místo mezinárodně v ročníku, 80. místo mezinárodně celkem, Pangea – mezi 60 nejlepšími ze 8013 žáků z 9. tříd v celé republice

Výše přiděleného stipendia: 400 Kč/měsíčně po dobu 10 měsíců trvání školního roku, celkem 4.000 Kč

Z výše uvedeného vyplývá, že z prostředků fondu mělo být v rámci tohoto stipendia celkem vyplaceno **12. 000 Kč**, ale vzhledem k epidemiologické situaci bylo stipendium vybráno a vyplaceno až v lednu.



2. Stipendium na úhradu vzdělávací aktivity, programu na rozvoj nadání a talentu, stáže

Stipendium na úhradu vzdělávací aktivity, programu na rozvoj nadání a talentu či stáže uděluje po projednání správní rada na základě žádosti žáka nebo zákonného zástupce žáka vybraným žákům kdykoli v průběhu školního roku.

Žádosti o tato stipendia a návrhy na ně může podávat žák nebo jeho zákonný zástupce písemně předsedovi správní rady kdykoli v průběhu roku, správní rada rozhodne nejdéle do 30 dnů od podání žádosti o přidělení, případně nepřidělení stipendia.

Stipendia na úhradu vzdělávací aktivity, programu na rozvoj nadání a talentu, stáže budou pro jednotlivé žáky stanovena ve výši od 10 % do 100 % požadované částky.

Dne 20. 10. 2020 správní rada obdržela žádost o přidělení stipendia od žákyně sexty Barbory Příkrylové. Žádala o finanční příspěvek na svoji ročníkovou práci, kterou bude film o chlapci s Aspergerovým syndromem. Správní rada se shodla na tom, že projekt splňuje podmínky pro udělení příspěvku, tj. že jde o podporu nadání a talentu žáka Mensa gymnázia, o.p.s. Také se shodla na tom, že jde o smysluplný projekt, rozhodla se ho tedy podpořit natolik, aby se určitě zrealizoval. SR tedy přispěje studentce z nadace zatím 15. 000 Kč s tím, že pokud se projekt dokončí a bude SR k dispozici jeho výsledek, proplatí zbytek potřebné částky do 25 - 30.000 Kč. Vynaložené prostředky budou doloženy doklady.

Z výše uvedeného vyplývá, že z prostředků fondu bylo na v rámci tohoto stipendia celkem vyplaceno **15. 000 Kč**.

Celkem tedy bylo k 31. 12. 2020 vyplaceno z účtu NF 15. 000 Kč

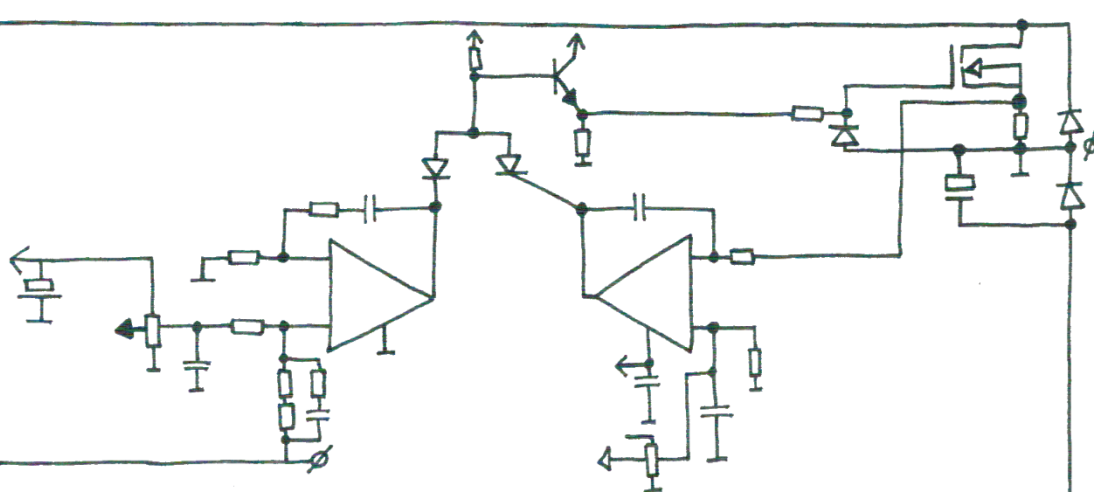
NÁKLADY NA ČINNOST NADAČNÍHO FONDU

Náklady související se správou NF se neevdují, všichni členové SR, revizor a další případné osoby veškerou činnost poskytují bezúplatně. Poplatky za vedení účtu NF jsou také nulové. V roce 2020 náklady na činnost NF činily tedy celkem 0 Kč.

STRUČNÝ PŘEHLED ČINNOSTI NADAČNÍHO FONDU V ROCE 2020

duben 2020 – podána žádost o založení a registraci Nadačního fondu Matyáše Kosíka

18. 6. 2020 – den zápisu do veřejného rejstříku



duben, květen, červen, srpen, říjen 2020 – zveřejnění informace o založení NF a shromažďování příspěvků - časopis Mensy, rodiče a studenti Mensa gymnázia (e-mail), webové a fb stránky školy, intranet Mensy

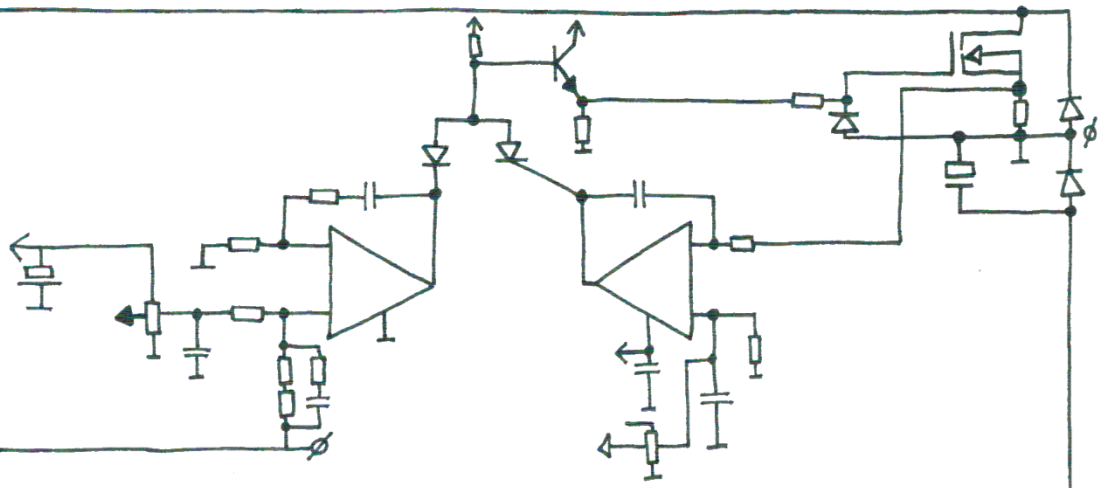
červen 2020, září 2020 – zveřejněna výzva na webu a fb školy a pomocí e-mailu k předkládání žádostí o příspěvky

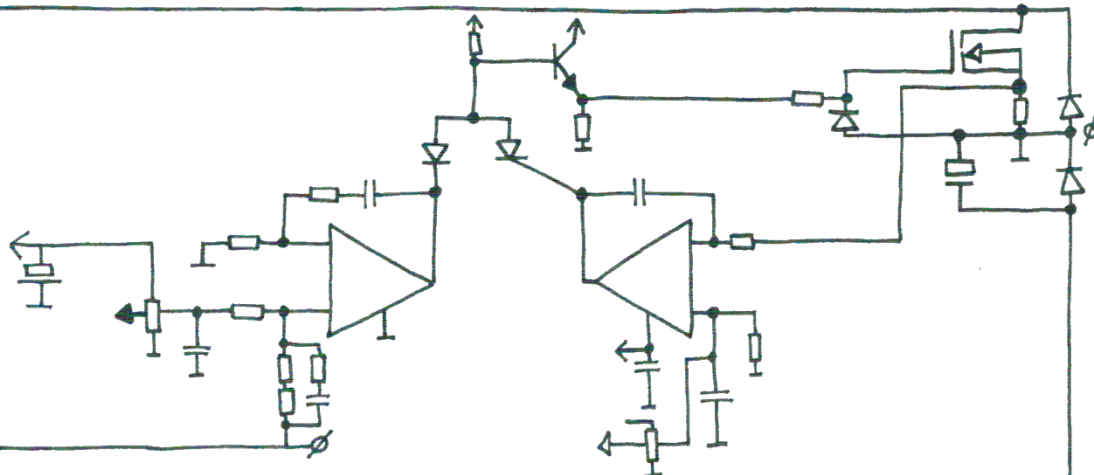
22. 9. 2020 – 1. schůze SR NF – rozhodování o přidělení stipendií a finančních prostředků, změna účetního období, volba předsedkyně nadačního fondu

říjen 2020 – patronkou NF se stala herečka Barbora Hrzánová

21. 10. 2020 – 2. schůze SR NF – rozhodování o přidělení fin. prostředků na základě žádosti

říjen, listopad 2020 – zveřejněna zpráva o přidělení prostředků z NF a seznam dárců v časopise Mensy, na webu a fb školy a prostřednictvím e-mailu rodičům a žákům školy

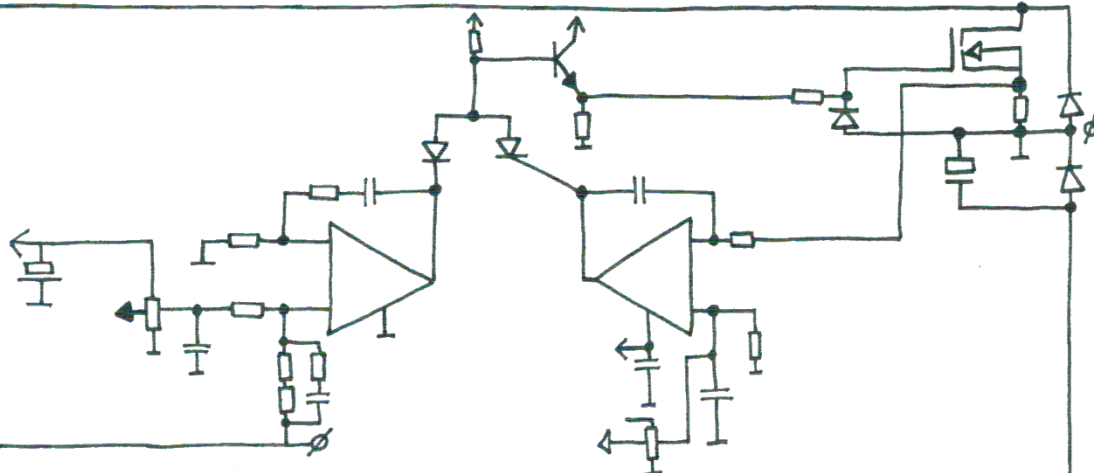




EKONOMICKÁ ČÁST VÝROČNÍ ZPRÁVY

Přikládáme ekonomickou rozvahu za rok 2020.

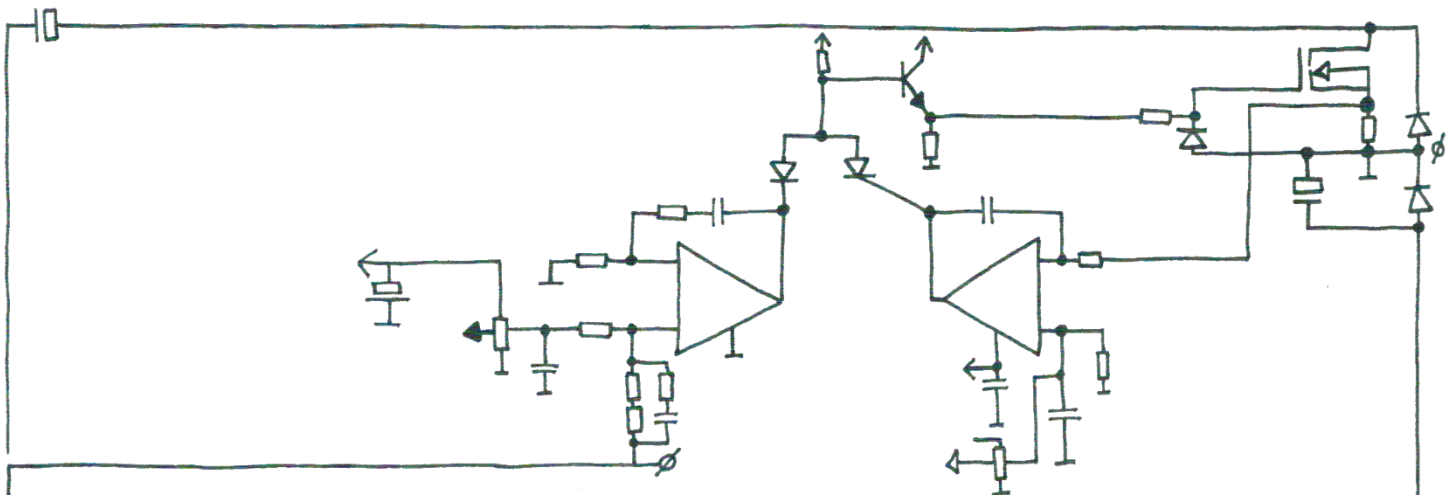
datum	vklady a výběry	Běžný účet 1031690248/6100	Spořicí účet 1031690264/6100	celkem
05.03.2020	počáteční vklad BK	30 000,00 Kč		30 000,00 Kč
05.03.2020	počáteční vklad MK	10 000,00 Kč		40 000,00 Kč
	V.20	40 000,79 Kč		40 000,79 Kč
23.06.2020	vklad Havlík Pavel		1 000,00 Kč	41 000,79 Kč
23.06.2020	vklad Dobíšek Michal		2 000,00 Kč	43 000,79 Kč
23.06.2020	vklad Magdalena Málková		200,00 Kč	43 200,79 Kč
29.06.2020	vklad Ilona Vačeřová		2 020,00 Kč	45 220,79 Kč
30.06.2020	kreditní úrok	0,33 Kč	0,32 Kč	45 221,44 Kč
30.06.2020	srážková daň z úroku	- 0,06 Kč	- 0,06 Kč	45 221,32 Kč
	VI.20	40 001,06 Kč	5 220,26 Kč	45 221,32 Kč
02.07.2020	vklad Monika Machová		100,00 Kč	45 321,32 Kč
16.07.2020	vklad Petr Kubačák		2 000,00 Kč	47 321,32 Kč
17.07.2020	vklad Monika Machová		100,00 Kč	47 421,32 Kč
31.07.2020	kreditní úrok	0,34 Kč	2,17 Kč	47 423,83 Kč
31.07.2020	srážková daň z úroku	- 0,06 Kč	- 0,41 Kč	47 423,36 Kč
	VII.20	40 001,34 Kč	7 422,02 Kč	47 423,36 Kč
17.08.2020	vklad Monika Machová		100,00 Kč	47 523,36 Kč
20.08.2020	vklad Martin Konečný		2 500,00 Kč	50 023,36 Kč
24.08.2020	vklad Zuzana Vítová		5 000,00 Kč	55 023,36 Kč
31.08.2020	kreditní úrok	0,34 Kč	1,24 Kč	55 024,94 Kč
31.08.2020	srážková daň z úroku	- 0,06 Kč	- 0,24 Kč	55 024,64 Kč
	VIII.20	40 001,62 Kč	15 023,02 Kč	55 024,64 Kč
01.09.2020	vklad Veronika Tichá		700,00 Kč	55 724,64 Kč
02.09.2020	vklad Markéra Franková		1 000,00 Kč	56 724,64 Kč
11.09.2020	vklad Cimburkovi		1 500,00 Kč	58 224,64 Kč



16.09.2020	vklad Lucie Pivoňková		1 000,00 Kč	59 224,64 Kč
17.09.2020	vklad Monika Machová		100,00 Kč	59 324,64 Kč
18.09.2020	vklad Jana Kinclová		3 000,00 Kč	62 324,64 Kč
18.09.2020	vklad Natalya Petrikina		2 000,00 Kč	64 324,64 Kč
18.09.2020	vklad Havit s.r.o.		50 000,00 Kč	114 324,64 Kč
24.09.2020	vklad Petr Píša		1 000,00 Kč	115 324,64 Kč
25.09.2020	vklad Petr Vondráček		3 000,00 Kč	118 324,64 Kč
30.09.2020	kreditní úrok	0,33 Kč	5,29 Kč	118 330,26 Kč
30.09.2020	srážková daň z úroku	-0,06 Kč	-1,00 Kč	118 329,20 Kč
	IX.20	40 001,89 Kč	78 327,31 Kč	118 329,20 Kč
13.10.2020	vklad ing. V. Kosík proj.A.		5 000,00 Kč	123 329,20 Kč
19.10.2020	vklad Monika Machová		100,00 Kč	123 429,20 Kč
15.10.2020	vklad VLOČKA spol.s.r.o.		5 000,00 Kč	128 429,20 Kč
22.10.2020	příspěvek na film B. Přikrylové	-15 000,00 Kč		113 429,20 Kč
30.10.2020	vklad Martina Hřebenářová		3 000,00 Kč	116 429,20 Kč
30.10.2020	vklad Magdalena Málková		100,00 Kč	116 529,20 Kč
30.10.2020	kreditní úrok	0,30 Kč	10,67 Kč	116 540,17 Kč
30.10.2020	srážková daň z úroku	-0,06 Kč	-2,03 Kč	116 538,08 Kč
	X.20	25 002,13 Kč	91 535,95 Kč	116 538,08 Kč
02.11.2020	vklad Ariana Krejčíková		5 000,00 Kč	121 538,08 Kč
13.11.2020	vklad Noskovi Köln		2 000,00 Kč	123 538,08 Kč
13.11.2020	vklad Barbora Kosíková		800,00 Kč	124 338,08 Kč
14.11.2020	vklad Kateřina Štěpánková		2 000,00 Kč	126 338,08 Kč
18.11.2020	vklad Monika Machová		200,00 Kč	126 538,08 Kč
19.11.2020	vklad Marek Prokeš		1 000,00 Kč	127 538,08 Kč
26.11.2020	vklad - vratka od MG	15 000,00 Kč		142 538,08 Kč
30.11.2020	kreditní úrok	0,23 Kč	12,29 Kč	142 550,60 Kč
30.11.2020	srážková daň z úroku	-0,04 Kč	-2,33 Kč	142 548,23 Kč
	XI.20	40 002,32 Kč	102 545,91 Kč	142 548,23 Kč
10.12.2020	vklad Jitka Semančíková		1 000,00 Kč	143 548,23 Kč
13.12.2020	vklad Barbora Kosíková		800,00 Kč	144 348,23 Kč
17.12.2020	vklad Monika Machová		200,00 Kč	144 548,23 Kč

omylem o
26.11.

vratka z 22



17.12.2020	příspěvek na film B. Přikrylové	-15 000,00 Kč		129 548,23 Kč
28.12.2020	vklad Jana Štefaniková		1 000,00 Kč	130 548,23 Kč
30.12.2020	kreditní úrok	0,28 Kč	13,25 Kč	130 561,76 Kč
30.12.2020	srážková daň z úroku	-0,05 Kč	-2,52 Kč	130 559,19 Kč
	XII.20	25 002,55 Kč	105 556,64 Kč	130 559,19 Kč

posláno po